



DESIGN: ANNA VONHAUSEN

SITAG
FORMY SIEDZENIA



PIGI

PIGI STWORZENIE PEŁNE KONTRASTÓW

PIGI to krzesło pełne kontrastów: zwykłe i szlachetne zarazem, przysadziste poprzez drewno prostych nóg i finezyjne dzięki płynnej linii szali, połysk i mat, natura i design. Niejednoznaczny charakter sprawi, że miejsce spotkań, cafeteria czy restauracja staną się ustawne i udomowione. Pojedynczo i w grupie.

PG 300100

PG 300100



SITART

BY SITAG FORMY SIEDZENIA

2



W KREATYWNYM ZESPOLE JEDEN POMYSŁ INSPIRUJE DRUGI. NIC NIE POWSTAJE W POJEDYNKĘ. NADALIŚMY MU NAZWĘ [SITART] ABY WYODRĘBNIĆ LUDZI BEZPOŚREDNIO ZAANGAŻOWANYCH W POWSTANIE NOWYCH FOTELI.

ANNA VONHAUSEN, DOKTOR WYDZIAŁU ARCHITEKTURY POLITECHNIKI POZNAŃSKIEJ I DYREKTOR KREATYWNA SITAG FORMY SIEDZENIA, WRAZ Z [SITART] ZMATERIALIZOWAŁA SWÓJ POMYSŁ NA GRĘ KONTRASTAMI.



PIGI NATURALNA RÓŻNORODNOŚĆ





PG 900120

PG 900080

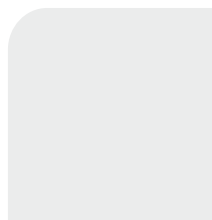


KRZESŁA I STOŁY

KRZESŁO Z SIEDZISKIEM Z PROFILOWANEGO ELASTYCZNEGO TWORZYWA W KOLORZE BIAŁYM, CZARNYM, SREBRNYM LUB Z PROFILOWANEJ SKLEJKI BUKOWEJ W OKLEINIE KLON, DĄB, ORZECH LUB LAMINACIE HPL W KOLORZE BIAŁYM, GRAFITOWYM. NOGI WYKONANE ZE SKLEJKI W OKLEINIE KLON, DĄB, ORZECH LUB LAMINACIE HPL W KOLORZE BIAŁYM, GRAFITOWYM, CZARNYM. KRZESŁO Z MOŻLIWOŚCIĄ TAPICEROWANEJ PODUSZKI Z PRZESZYCIAMI, KTÓRĄ W KAŻDEJ CHWILI MOŻNA ZDJĄĆ W CELU CZYSZCZENIA.

STÓŁ OKRĄGŁY Z BLATEM O DWÓCH ŚREDNICACH: 80CM I 120CM, NA NOGACH ZE SKLEJKI W OKLEINIE KLON, DĄB, ORZECH LUB W LAMINACIE HPL W KOLORZE BIAŁYM, CZARNYM, GRAFITOWYM. BLAT Z PŁYTY MEBLOWEJ W KOLORZE BIAŁYM LUB GRAFITOWYM. ŚLIZGI DO WYKŁADZIN DYWANOWYCH, W OPCJI DO PODŁÓG TWARDYCH.

KOLORY TWORZYWA SIEDZISKA



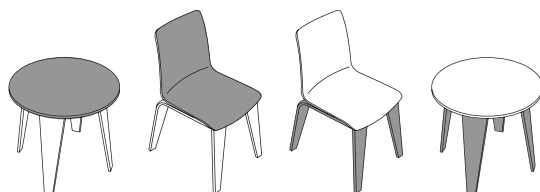
↳ Siedzisko z oparciem z tworzywa w kolorze białym (WH)



↳ Siedzisko z oparciem z tworzywa w kolorze srebrnym (SR)



↳ Siedzisko z oparciem z tworzywa w kolorze czarnym (BK)



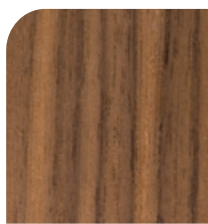
KOLORY SKLEJKI SIEDZISK I NÓG



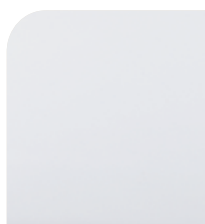
↳ Sklejka w okleinie naturalnej klon (KLN)



↳ Sklejka w okleinie naturalnej dąb (DAB)



↳ Sklejka w okleinie naturalnej orzech (ORZ)



↳ Sklejka w białym laminacie HPL (HPL WH)



↳ Sklejka w grafitowym laminacie HPL (HPL GR)

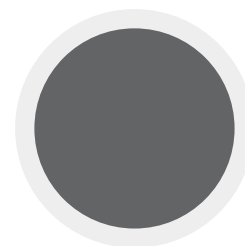


↳ Sklejka w czarnym laminacie HPL (HPL BK) - tylko dla nóg krzesel PIGI

KOLORY BLATÓW



↳ Blaty stołów w kolorze białym (B-WH)



↳ Blaty stołów w kolorze grafitowym (B-GR)





PIGI MODELE I WYMIARY



PG300100

A 47
B 87
C 40
D 56
E 44
F 44



PG300130

A 47.5
B 87.5
C 40
D 56
E 45
F 45



PG300200

A 46.5
B 85
C 40
D 56
E 43
F 43



PG300230

A 47
B 85.5
C 40
D 56
E 44
F 44



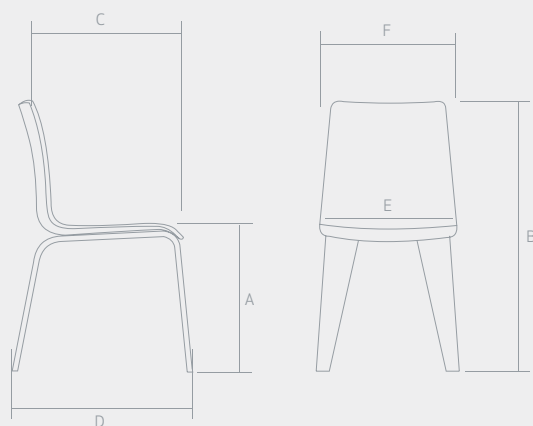
PG900080

B 73
D 80
F 80



PG900120

B 73
D 120
F 120



www.sitag.pl

SITAG Formy Siedzenia Sp. z o.o.
Łowęcin, ul. Sarbinowska 11
PL-62-020 Swarzędz

tel. +48 61 817 33 63
fax +48 61 651 52 89
e-mail: sitag@sitag.pl

SITAG
FORMY SIEDZENIA

