

## MT 230

**OPARCIE I SIEDZISKO**

tapicerowane tkaniną lub skórą, wykonane na bazie profilowanej formatki sklejkowej i pianki wtryskowej, która gwarantuje długotrwałą odporność na deformację. Kształt pianki zapewnia pewne i ergonomiczne podparcie kręgosłupa.

**PODŁOKIETNIKI**

z tworzywa poliuretanowego PU, w dwóch wersjach nakładek

**STELAŻ**

metalowy malowany proszkowo lub chromowany

**ŚLIZGI**

plastikowe na miękkie lub filcowe ślizgi na twarde podłoże (opcjonalnie)



MT 230



MT 230



MT 230



MT 230

**FUNKCJONALNOŚĆ FOTEŁA MATE:**

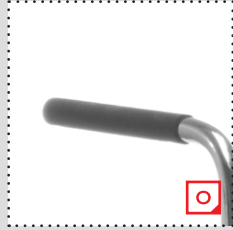
Możliwość sztaplowania po 5 szt.



## PODŁOKIETNIKI



Podłokietnik z PS



Podłokietnik z PO

## ŚLIZGI



Ślizg na miękkie podłoże lub na twarde podłoże z filcem

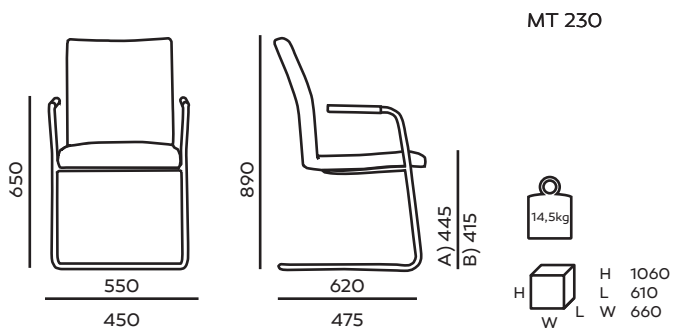
## FUNKCJE



Możliwość sztaplowania po 5 szt.

## HAFI

Możliwość wykonania haftu wg wzoru klienta.



A) wysokość siedziska: wymiar gabarytowy

B) wysokość siedziska: pomiar zgodny z normą PN EN 1335-1