



Traffic Chaise Longue design Konstantin Grcic

Chaise Longue.

Year of production: 2013.

Material: frame in steel rod, painted in polyester powder; cushions in expanded polyurethane with removable cover in fabric (Kvadrat "Steelcut Trio") or in leather; tablet in acrylic HI-MACS stone.

Chaise Longue.

Año de producción: 2013.

Material: estructura en barra de acero barnizado poliéster; cojines en espuma de poliuretano tapizado en tejido (Kvadrat "Steelcut Trio") o en piel, desenfundables; bandeja en piedra acrílica HI-MACS.

Chaise Longue.

Année de production: 2013.

Matériaux: structure en fil d'acier verni en polyester; coussins déhoussables en polyuréthane expansé, en tissu (Kvadrat, "Steelcut Trio") ou en cuir; tablette en pierre acrylique HI-MACS.

Chaise Longue.

Erstproduktion: 2013.

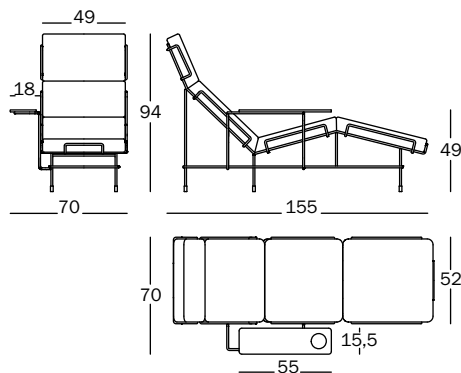
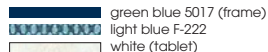
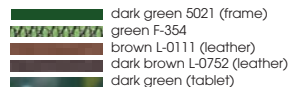
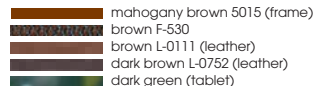
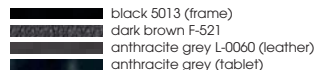
Material: Gestell aus polyesterlackiertem Stahldraht; Sitzkissen aus Polyurethanschaum mit zwei Dichten, Bezug Stoff (Kvadrat, "Steelcut Trio") oder Leder, abziehbar; Ablage aus Acrylstein HI-MACS.

Chaise Longue.

Anno di produzione: 2013.

Materiale: struttura in fondino di acciaio verniciato poliesteri; cuscini in poliuretano espanso rivestito in tessuto (Kvadrat "Steelcut Trio") o pelle, sfoderabili; dotata di tavoletta in pietra acrilica HI-MACS.

COUPLINGS



	kg	m ²	dimensions cm
1	25	0,934	156x68x88